

Modelo

ALBA 60

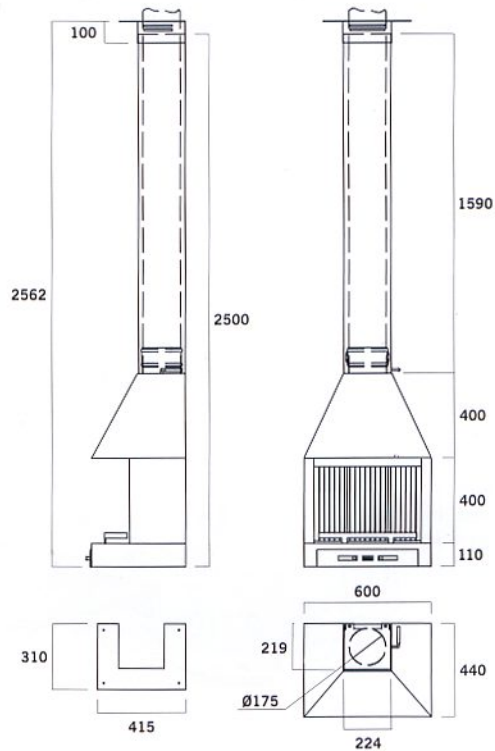
Chimenea frontal, fabricada en chapa de acero y con paneles de hierro fundido en el fondo y laterales del hogar. Acabada con pintura gris antracita satinada. Equipada con cenicero, entrada de aire regulable y llave de registro de humos. Sistema cubre-tubo y cuello desmontable para entubar. Remate superior con rejilla de ventilación.

Puede instalarse suspendida de la pared o con pie (opcional).

Cheminée frontale, en tôle d'acier et panneaux en fonte dans le fond du foyer.

Finition en peinture satinée gris anthracite. Équippée de bac à cendre et de clé de registre de fumées. Système cache-tuyau à collet démontable pour la pose des tuyaux. Finition supérieure avec grille de ventilation. Installation suspendue au mur ou sur pied (optionnel).

Frontal fireplace, manufactured in steel plate with cast iron panels at the back of the hearth. Satin finish in anthracite-grey paint. Equipped with ash pan and smoke-control register. Tube-cover system and detachable neck for setting in tube. Upper trim with ventilation grill. Can be fitted suspended from the wall or with stand (optional).



X-1074 Alba 60

REND. | 35% C.M.A. | 5kgs Peso | 86kgs Volumen | 0,59m³
UNE-EN 13229



X-1074-2/1



X-1074-1/3



X-1074-1/2



X-1074-9



A-4501

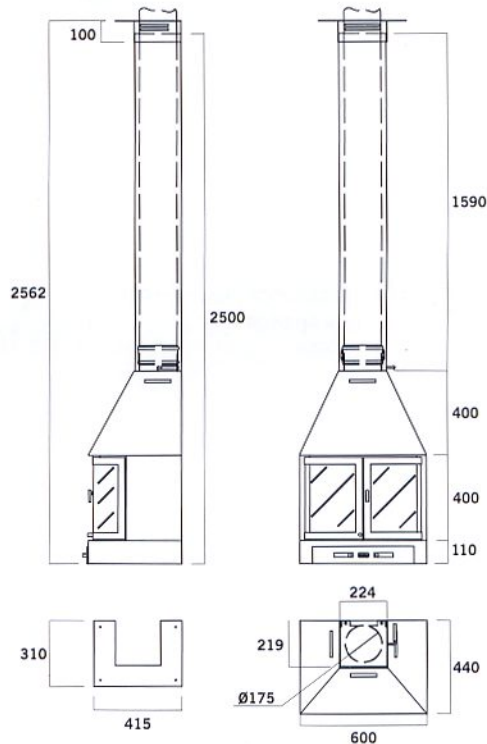
Modelo

ALBA 60 / con Puertas

Modelo ALBA 60 con puertas. Campana ventilada modelo Alba 60, incluye doble campana y dos puertas acristaladas.

Modèle ALBA 60 avec portes. Similaire au modèle Alba 60, il comprend une double hotte ventilée et deux portes vitrées.

ALBA 60 Model with doors. Similar to the Alba 60 model, includes ventilated double hood and two glazed doors.



X-1076 Alba 60 con puertas/avec portes/with doors

REND. | 60% C.M.A. | 5kgs Pn | 10kw Peso | 110kgs Volumen | 0,59m³
UNE-EN 13229



X-1074-2/1



X-1074-1/3



X-1074-1/2



X-1074-9



A-4501