

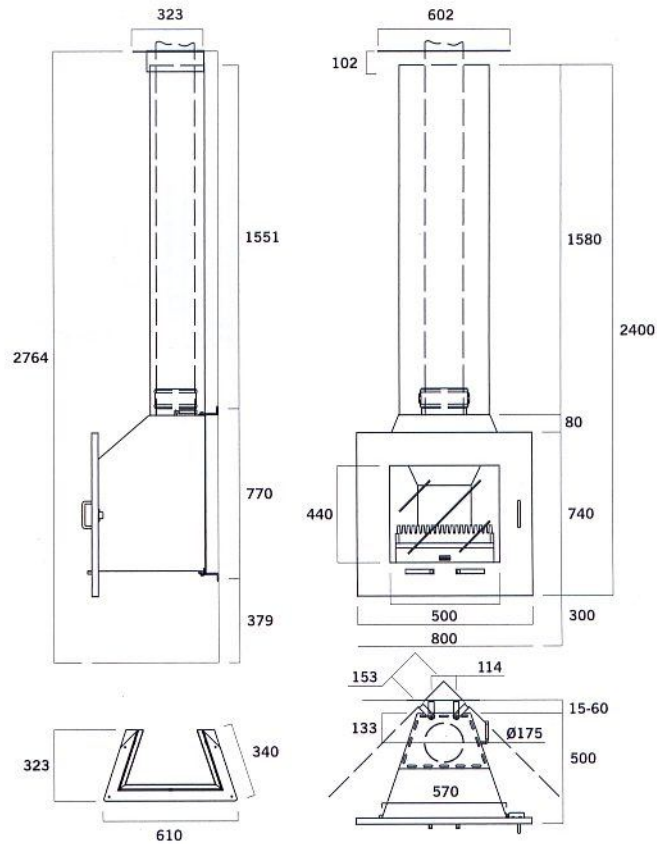
Modelo

D-4

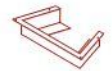
Chimenea frontal o rinconera, fabricada en chapa de acero. Acabada con pintura gris antracita satinada. Equipada con parrilla para la brasa y cenicero, registro de salida de humos, sistema cubre-tubo y remate para el techo. La gran puerta frontal se puede servir con rejilla o cristal vitrocerámico. Incorpora entrada de aire regulable. Se instala suspendida de la pared.

Cheminée frontale ou d'angle, en tôle d'acier. Finition en peinture satinée gris anthracite. Équipée de grille pour la braise, bac à cendre, registre de sortie de fumées, système cache-tuyau et finition décorative pour le plafond. La grande porte frontale peut être fournie avec une grille ou en verre vitrocéramique. Elle comprend une admission d'air réglable. Installation suspendue au mur.

Frontal or corner fireplace, manufactured in steel plate. Satin finish in anthracite-grey paint. Equipped with griddle grill and ash pan, smoke-outlet register, tube-cover system and ceiling trim. The large front door can be fitted with grill or ceramic glass. Built-in adjustable air intake. Installed suspended from the wall.



X-1156-2/1



X-1156-1/2



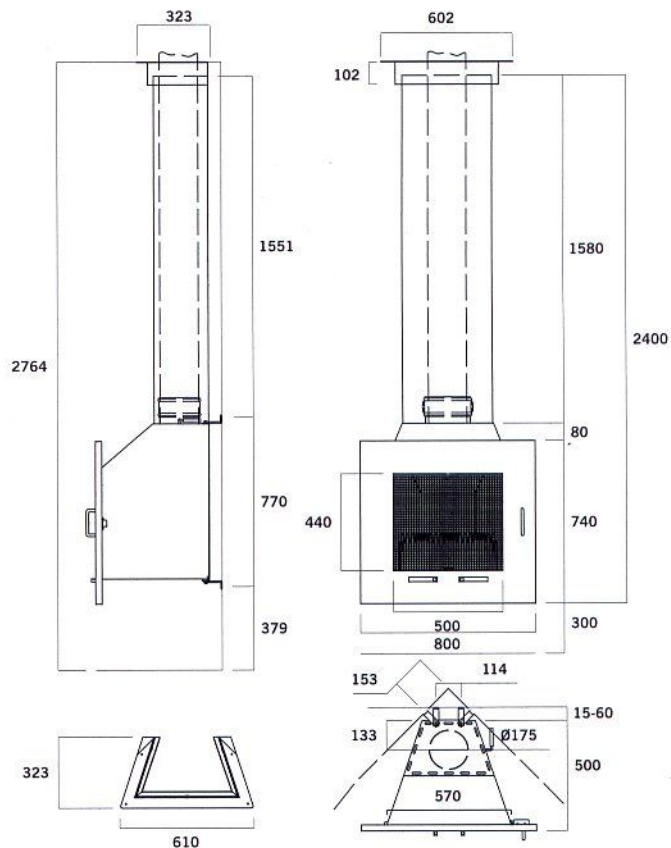
X-1155-1/2



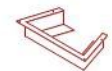
X-115690
pie (opcional)
socle (optionnel)
base (optional)

X-1156 D-4 con puerta de cristal/avec portes vitrée/with glazed doors

REND. | 50% C.M.A. | 5kgs Pn | 8kw Peso | 97kgs Volumen | 0,80m³
UNE-EN 13229



X-1156-2/1



X-1156-1/3



X-1156-1/2



X-115690
pie (opcional)
socle (optionnel)
base (optional)

X-1155 D-4 con puerta de rejilla/avec portes grillage/with grille doors

REND. | 35% C.M.A. | 5kgs Peso | 97kgs Volumen | 0,80m³
UNE-EN 13229