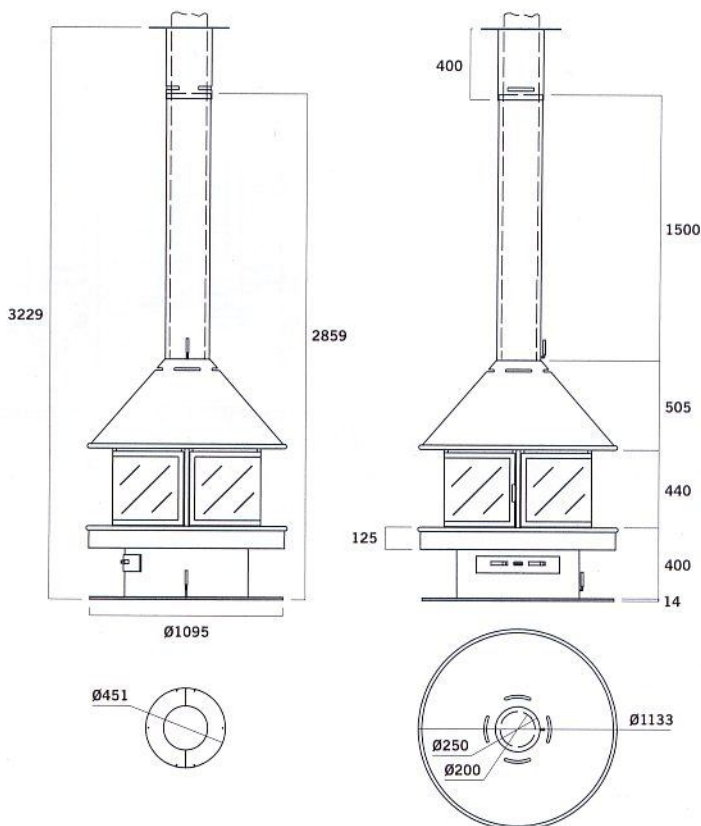


GALA

Chimenea central, fabricada en chapa de acero. Acabada con pintura gris antracita satinada. Equipada con cenicero, llave de registro de humos, llave de registro para la entrada de aire exterior, puertas con dos hojas fijas y dos cristales curvados vitrocerámicos móviles enfrentados, doble campana ventilada, sistema cubre-tubo con cuello desmontable y remate superior con rejilla de ventilación.

Cheminée centrale, en tôle d'acier. Finition en peinture satinée gris anthracite. Équipée de bac à cendre, clé de registre de fumées, clé de registre pour l'admission d'air extérieur, ensemble de portes à deux battants fixes et deux mobiles opposés en verre courbe vitrocéramique double hotte ventilée, système cache-tuyau à collet démontable et finition supérieure avec grille de ventilation.

Central fireplace, manufactured in steel plate. Satin finish in anthracite-grey paint. Equipped with ash pan, smoke-control register, register plate for outside air intake, set of doors with two fixed leaves and two moveable curved ceramic-glass panes facing each other, double ventilated hood, tube-cover system with detachable neck and upper trim with ventilation grill.



X-1220 Gala

REND. | 40% C.M.A. | 7kgs Pn | 10kw Peso | 250kgs Volumen | 2,71m³
UNE-EN 13229