

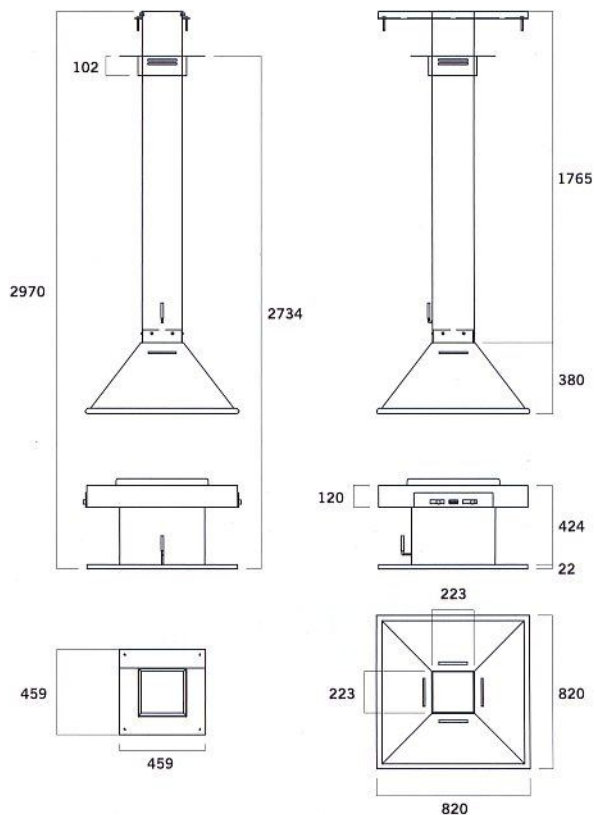
Modelo

GISELLE 80

Chimenea central, fabricada en chapa de acero. Acabada con pintura gris antracita satinada. Equipada con dos ceniceros (entrada de aire regulable), llave de registro de humos, llave de registro para la entrada de aire exterior, doble campana ventilada, sistema cubre-tubo y cuello desmontable para entubar, así como remate superior con rejilla de ventilación.

Cheminée centrale, fabriquée en tôle d'acier. Finition en peinture satinée gris anthracite. Équipée de deux bacs à cendre (admission d'air réglable), clé de registre de fumées, clé de registre pour l'admission d'air extérieur, double hotte ventilée, système cache-tuyau à collet démontable pour la pose des tuyaux et finition supérieure avec grille de ventilation.

Central fireplace, manufactured in steel plate. Satin finish in anthracite-grey paint. Equipped with two ash pans (adjustable air intake), smoke-control register, register plate for outside air intake, double ventilated hood, tube-cover system with detachable neck for setting in tube, and upper trim with ventilation grille.



X-1178-2/1

X-1178 Giselle 80

REND. | 30% C.M.A. | 5kgs Pn | 10kw Peso | 215kgs Volumen | 1,13m³
UNE-EN 13229

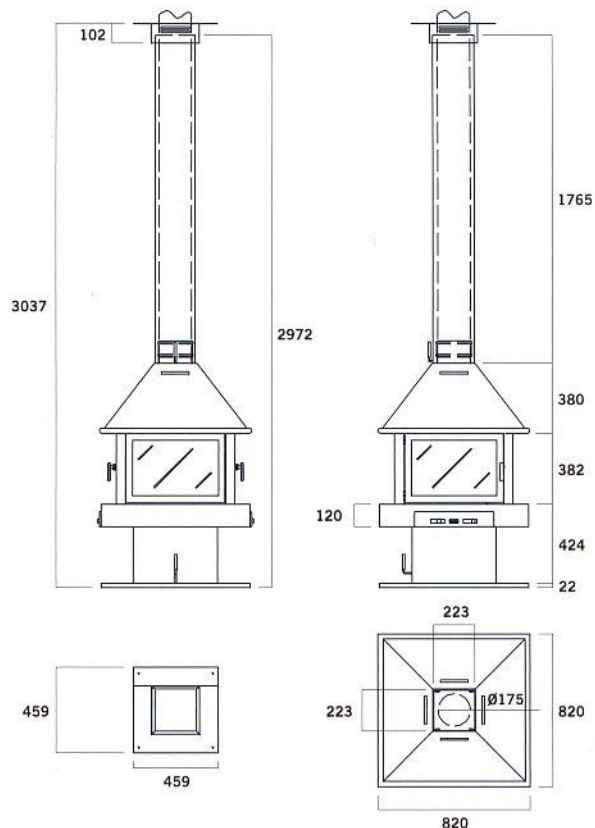
Modelo

GISELLE 80 / con puertas

GISELLE 80 con puertas. De estructura similar al modelo Giselle 80, la chimenea Giselle 80 con puertas incorpora una estructura metálica provista de dos puertas acristaladas enfrentadas y dos laterales fijos acristalados.

GISELLE 80 avec portes. Cheminée dont la structure est similaire au modèle Giselle 80. La cheminée Giselle 80 avec portes comprend une structure métallique pourvue de deux portes vitrées opposées et de deux côtés fixes vitrés.

GISELLE 80 with doors. Fireplace with similar structure to the Giselle 80 model. The Giselle 80 fireplace with doors has a metal structure fitted with two glazed doors facing each other and two fixed glazed sides.



X-1179-2/1

X-1178-1/3

X-1178-1/2

X-1179-9

X-1179 Giselle 80 con puertas/avec portes/with doors

REND. | 45% C.M.A. | 5kgs Pn | 10kw Peso | 240kgs Volumen | 1,31m³
UNE-EN 13229