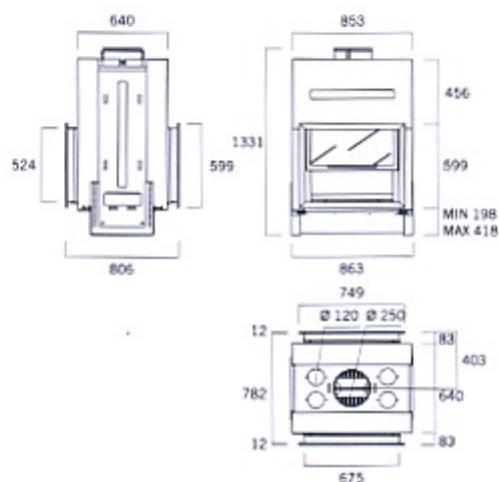


MÓDULO DOBLE CARA

Para revestir y crear dos ambientes en una misma sala o para unir dos salas contiguas. Puertas acristaladas (vitrocerámico 950 °C) de apertura en guillotina y basculante para facilitar la limpieza del cristal; se puede desmontar todo el conjunto de la puerta para facilitar el transporte. Mecanismos de deslizamiento totalmente desmontables extrayendo el marco frontal. Interior del hogar revestido de losas de refractario y reversibles a color negro; placa deflectora de acero inoxidable refractario. Parrilla y cubeta cenicero. Control de combustión por registro primario y secundario a través de monomando. Posibilidad de conducción del aire de convección a otras habitaciones de la vivienda. En opción, puede equiparse con un sistema de ventilación forzada (kit de turbinas). Pie regulable en altura. Marco frontal ajustable a la obra.

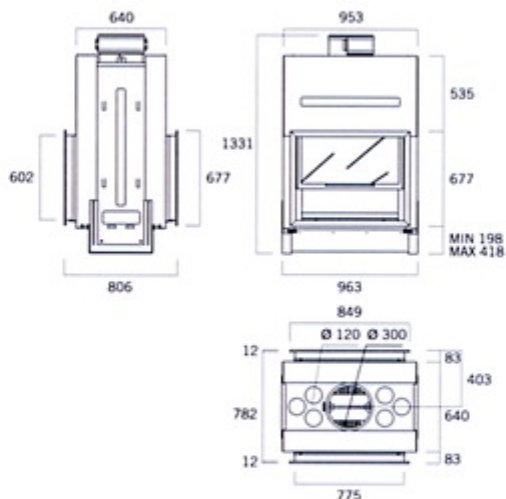
G-30 DC



M1611 G-30 DC

REND. 70%
CMA 3,2 kg
PN 9 kw
Peso 290 kg
UNE-EN 13229

G-35 DC



M1621 G-35 DC

REND. 71%
CMA 3,9 kg
PN 11 kw
Peso 341 kg
UNE-EN 13229