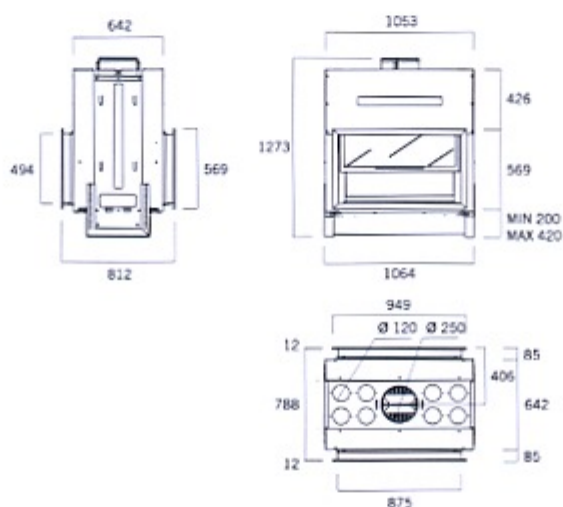


MÓDULO DOBLE CARA HORIZONTAL

Boca de chimenea panorámica de formato horizontal para revestir y crear dos ambientes en una misma sala o para unir dos salas contiguas. Puertas acristaladas (vitrocerámico 950 °C) de apertura en guillotina y basculante para facilitar la limpieza del cristal; se puede desmontar todo el conjunto de la puerta para facilitar el transporte. Mecanismos de deslizamiento desmontables extrayendo el marco frontal. Interior del hogar revestido de losas de refractario y reversibles a color negro; placa deflectora de acero inoxidable refractario. Parrilla y cubeta cenicero. Control de combustión por registro primario y secundario a través de monomando. Posibilidad de conducción del aire de convección a otras habitaciones de la vivienda. En opción, puede equiparse con un sistema de ventilación forzada.

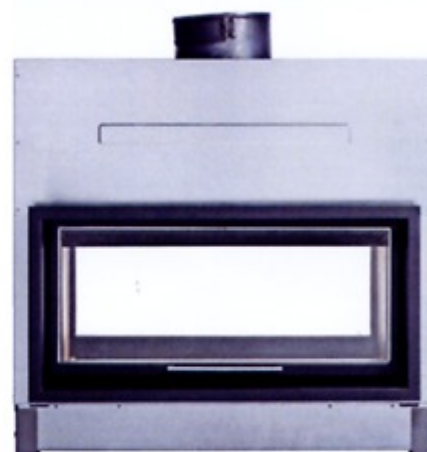
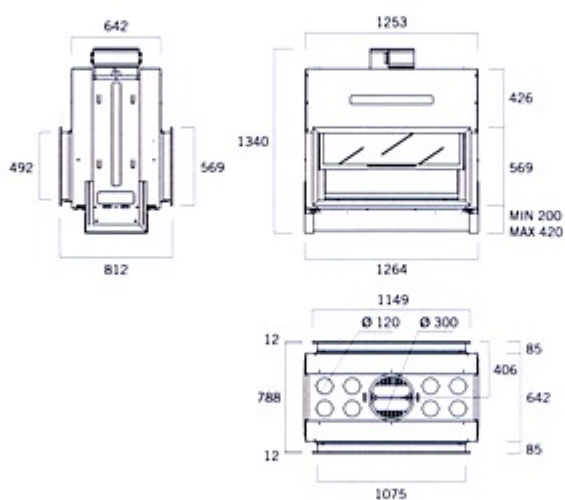
G-45 DC



M1641 G-45 DC

REND. 70%
CMA 3,8 kg
PN 11 kw
Peso 376 kg
UNE-EN 13229

G-50 DC



M1651 G-50 DC

REND. 68%
CMA 4,1 kg
PN 11 kw
Peso 380 kg
UNE-EN 13229