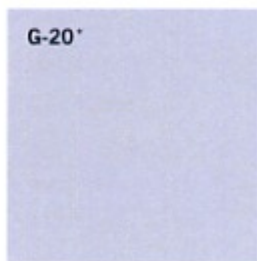
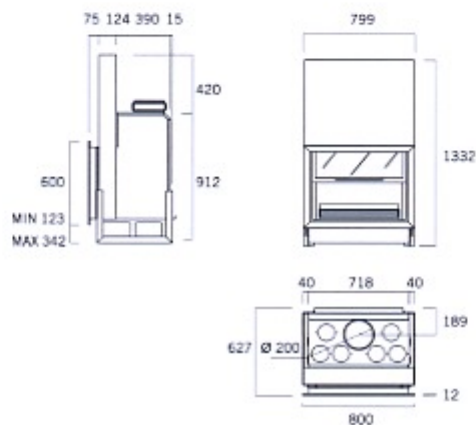


MÓDULO FRONTAL

Boca de chimenea de formato clásico, para empotrar en paredes o revestimientos frontales. Puerta acristalada (vitrocerámico 950 °C) de apertura en guillotina y basculante para facilitar la limpieza del cristal; se puede desmontar todo el conjunto de la puerta para facilitar el transporte. Mecanismos de deslizamiento desmontables extrayendo el marco frontal. Interior del hogar revestido de losas de refractario y reversibles a color negro; placa deflectora de acero inoxidable refractario. Parrilla y cubeta cenicero. Control de combustión por registro primario y secundario a través de monomando. Posibilidad de conducción del aire de convección a otras habitaciones de la vivienda. En opción, puede equiparse con un sistema de ventilación forzada (kit de turbinas). Pie regulable en altura. Marco frontal ajustable a la obra.



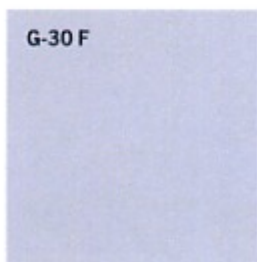
G-20*



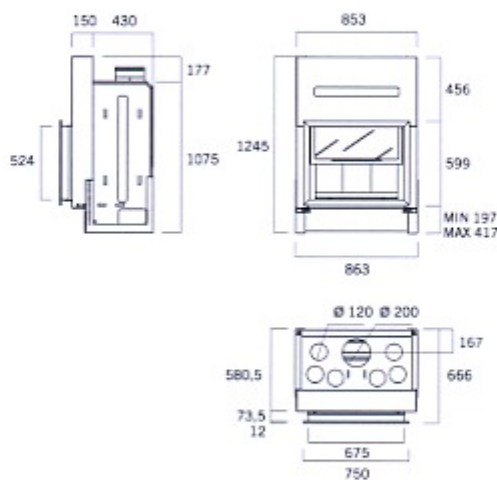
M1600 G-20

REND. 70%
CMA 3,2 kg
PN 9 kw
Peso 190 kg
UNE-EN 13229

*El módulo G-20 se diferencia del resto en el equipamiento del interior de fundición y la bandeja cenicero; dispone solo de registro secundario y el kit de la puerta no es desmontable.



G-30 F



M1610 G-30 F

REND. 71%
CMA 3,2 kg
PN 10 kw
Peso 263 kg
UNE-EN 13229