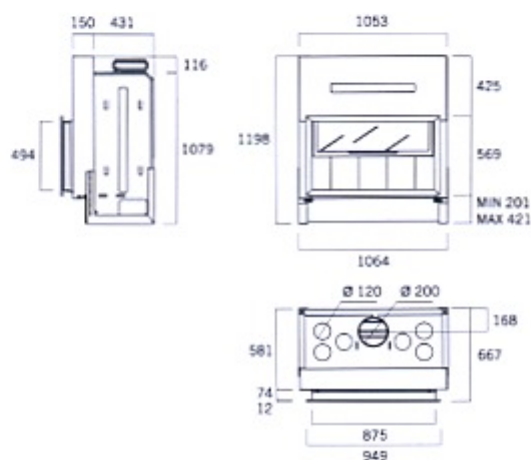


MÓDULO FRONTAL HORIZONTAL

Boca de chimenea panorámica de formato horizontal, para empotrar en paredes o revestimientos frontales. Puerta acristalada (vitrocerámico 950 °C) de apertura en guillotina y basculante para facilitar la limpieza del cristal; se puede desmontar todo el conjunto de la puerta para facilitar el transporte. Mecanismos de deslizamiento desmontables extrayendo el marco frontal. Interior del hogar revestido de losas de refractario y reversibles a color negro; placa deflectora de acero inoxidable refractario. Parrilla y cubeta cenicero. Control de combustión por registro primario y secundario a través de monomando. Posibilidad de conducción del aire de convección a otras habitaciones de la vivienda. En opción, puede equiparse con un sistema de ventilación forzada (kit de turbinas). Pie regulable en altura. Marco frontal ajustable a la obra.

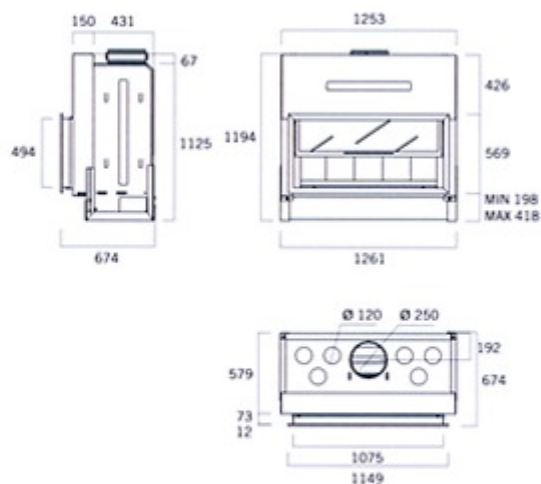
G-45 F



M1640 G-45 F

REND. 71%
CMA 4 kg
PN 12 kw
Peso 288 kg
UNE-EN 13229

G-50 F



M1650 G-50 F

REND. 70%
CMA 4,1 kg
PN 11 kw
Peso 346 kg
UNE-EN 13229